



## J. Optimiseurs de production photovoltaïque **GAMME Sun**



by MADeNR

### a. Optimiseur-routeur Sun Ô - N

Avec l'optimiseur-routeur Sun Ô - N, économisez de 50 à 80 €\* par an en utilisant votre propre surplus de production.



Le Sun Ô - N est un optimiseur-routeur permettant :

-  De mesurer le surplus de production (précision de la mesure 2%) ;
-  D'agir sur ce surplus de production via déclenchement d'un relais (relais interne 16 A / 250 Vac, raccordement possible jusqu'à 6 mm<sup>2</sup>) qui peut soit piloter directement une charge de 3 kVA, soit piloter le contacteur Jour/Nuit d'un ballon Eau Chaude Sanitaire (ECS) classique.

Le Sun Ô-N peut être associé à une minuterie pour pouvoir travailler avec un temps de cycle d'un ballon thermodynamique.

Grâce au Sun Ô - N, vous maximisez l'utilisation de votre production solaire et **minimisez le renvoi vers le réseau**. Vous profitez ainsi pleinement de votre production solaire et **faites des économies**.

Le Sun Ô - N est vendu seul ou bien intégré dans des coffrets MADeNR :



Figure 71 : Coffret AC pour micro-onduleurs type APS, 2 branches, avec intégration de l'optimiseur Sun Ô - N



Figure 72 : Coffret AC pour micro-onduleurs type Enphase, 2 branches, avec intégration de l'optimiseur Sun Ô - N

\* Au prix de l'électricité au 01/10/2023



Retrouvez l'optimiseur-routeur Sun Ô - N dans les coffrets MADEnR :

 *Coffrets AC monophasés*

Produit	Code
Coffret AC monophasé 1 à 3 kW micro-onduleur + place pour 1 QR + C2/C20 + Sun Ô - N	Voir rubrique Coffrets AC monophasés (cf. page 20 du présent catalogue ; + autres références disponibles)
Coffret AC monophasé 3 kW micro-onduleur + prise + SUN Ô - N	
Coffret AC monophasé 3 kW (1*) à 6 kW (2 **) + C2/C16 + place pour 2 QR + SUN Ô - N	
Coffret AC monophasé 3 kW (1*) à 6 kW (2**) micro-onduleur + prise + SUN Ô - N	

 *Coffrets AC triphasés*

Produit	Code
Coffret AC triphasé 1 à 13,8 kWc ENP + C2/C20 + place pour 1 QR triphasé (C20) + Sun Ô - N	Voir rubrique Coffrets AC triphasés (cf. pages 26 et 28 du présent catalogue ; + autres références disponibles)
Coffret AC triphasé 3 à 9 kW 3 circuits + prise + SUN Ô - N	

 *Coffrets AC monophasés et triphasé avec QR inclus*

Produit	Code
Coffret AC monophasé 1 à 3 kW micro-onduleur + 1 QR inclus + C2/C20 + Sun Ô - N	Voir rubrique Coffrets AC monophasés (cf. pages 20 et 26 du présent catalogue ; + autres références disponibles)
Coffret AC monophasé 3 kW (1*) à 6 kW (2 **) + C2/C16 + 2 QR inclus + SUN Ô - N	
Coffret AC triphasé 1 à 13,8 kWc ENP + C2/C20 + 1 QR triphasé inclus (C20) + Sun Ô - N	

## b. Contrôleur d'immersion solaire Sun Ô - Gr1

Le contrôleur de chauffage par immersion Sun Ô - Gr1 ajuste automatiquement sa puissance de sortie pour contrôler, par exemple, un thermoplongeur, de sorte que toute énergie d'exportation disponible provenant de l'énergie solaire soit capturée et stockée sous forme d'eau chaude gratuite.



**Sun Ô - Gr1**



	1-3 kW	3-6 kW	9 kW	1-3 kW	3-6 kW	9 kW
	Pour autre que ENPHASE			1 QR Enphase inclus	2 QR Enphase inclus	3 QR Enphase inclus
<b>Différentiel 30 mA mini</b>	25 A	40 A	63 A	25 A	40 A	63 A
<b>Disjoncteur</b>	C20	2xC20	3xC20	C20	2xC20	3xC20
<b>Coffret (mm)</b>	231x238x118 (1x8M) 375x252x108 (2x13M) pour Habitat				263x314x143 (1x12M) Avec option 288x426x148 (1x18M) 500x252x108 (3x13M) pour Habitat	
<b>Passages de câbles PE</b>	2 M25+M20 (Terre)	3 M25+M20 (Terre)	3 M25+M32 +M20 (Terre)	2 M25+M20 (Terre)	3 M25+M20 (Terre)	3 M25+M32+M20 (Terre)
<b>Raccordements en câble souple</b>	Vers onduleur : 3G10 max ; Vers réseau : 3G10 max ; Terre : 16 mm <sup>2</sup>					
<b>Codes</b>	21200310	21200620	21200930	21100310Q	21100620Q	21100930Q <sup>(3)</sup>
<b>Avec C2/C20 pour Enphase Avec prise pour autre</b>	21200311	21200621	21200931	21100311Q	21100621Q	21100931Q
<b>Avec compteur d'énergie</b>	21200312	21200622	-	21100312Q	21100622Q	-
<b>Avec place pour passerelle</b>	21200316	21200626	21200936 <sup>(2)</sup>	21100316Q	21100626Q	21100936Q <sup>(3)</sup>
<b>Avec Sun Ô-N<sup>(1)</sup></b>	21200317	21200627	21200937 <sup>(2)</sup>	21100317Q	21100627Q	21100937Q <sup>(3)</sup>
<b>Coffret Habitat</b>	21200315	21200625	21200935 <sup>(2)(4)</sup>	21100315Q	21100625Q	21100935Q <sup>(3)(4)</sup>
<b>Coffret Habitat - Avec Sun Ô-N<sup>(1)</sup></b>	21200319	21200629	21200939 <sup>(2)(4)</sup>	21100319Q	21100629Q	21100939Q <sup>(3)(4)</sup>

(1) Voir description de l'optimiseur-routeur Sun Ô - N dans la rubrique Autoconsommation – Optimiseurs de production photovoltaïque ; également vendu seul (cf. rubrique III.I. Les accessoires) - (2) Avec prise - (3) Avec C2/C20 - (4) Avec place pour passerelle

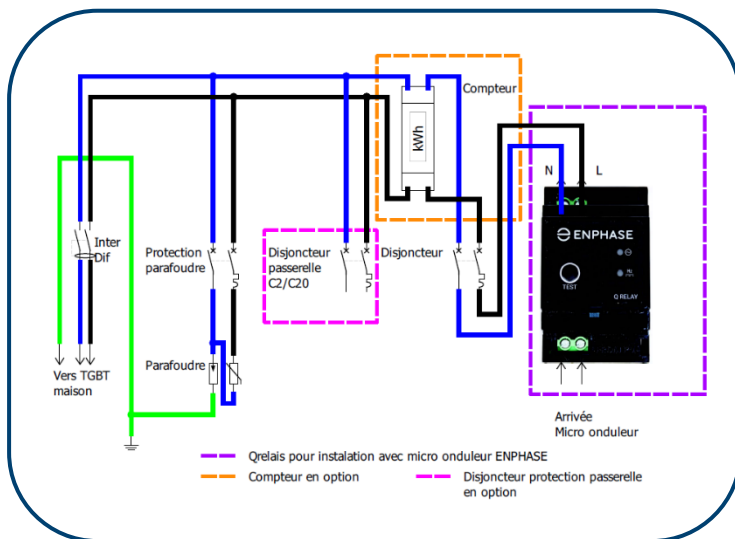


Figure 25 : Schéma de principe coffret AC MONO 1 arrivage micro-onduleur 2 variantes (avec ou sans QR) avec options C2/C20 ou compteur



Figure 26 : Coffret AC MONO 1 arrivage micro-onduleur avec option compteur réf. 21200312



 Pour micro-onduleur ENPHASE

	3-9 kW 1 QR inclus	9-18 kW 2 QR inclus	18-25 kW 3 QR inclus	25-36 kW 4 QR inclus
<b>Différentiel</b>	25 A 30 mA	40 A 300 mA	63 A 300 mA	80 A 300 mA AC
<b>Disjoncteur</b>	C20	2xC20	3xC20	4xC20
<b>Coffret (mm)</b>	288x426x148 (1x18M)	470x426x148 (2x18)	647x426x148 (3x18)	824x426x148 (4x18)
<b>Passages de câbles PE</b>	3 M20+M32+ M20 (Terre)	6 M20+M32+M20 (Terre)	9 M20+M40+M20 (Terre)	12 M20+M50+M20 (Terre)
<b>Raccordements en câble souple</b>	Vers onduleur : 5G1,5-5G2,5 ; Vers réseau : 5G6-5G25 ; Terre : 16 mm <sup>2</sup>			
<b>Codes</b>	<b>23100910Q</b>	<b>23101820Q</b>	<b>23102530Q</b>	<b>23103640Q</b>
<b>Avec C2/C20</b>	<b>23100911Q</b>	<b>23101821Q</b>	<b>23102531Q</b>	<b>23103641Q</b>
<b>Coffret Habitat</b>	<b>23100915Q</b>	<b>23101825Q</b>	<b>23102535Q</b>	<b>23103645Q</b>
<b>Avec Sun Ô - N<sup>(1)</sup></b>	<b>23100917Q</b>	<b>23101827Q</b>	<b>23102537Q</b>	<b>23103647Q</b>

(1) Voir description de l'optimiseur-routeur Sun Ô - N dans la rubrique Autoconsommation – Optimiseurs de production photovoltaïque ; également vendu seul (cf. rubrique III.I. Les accessoires)

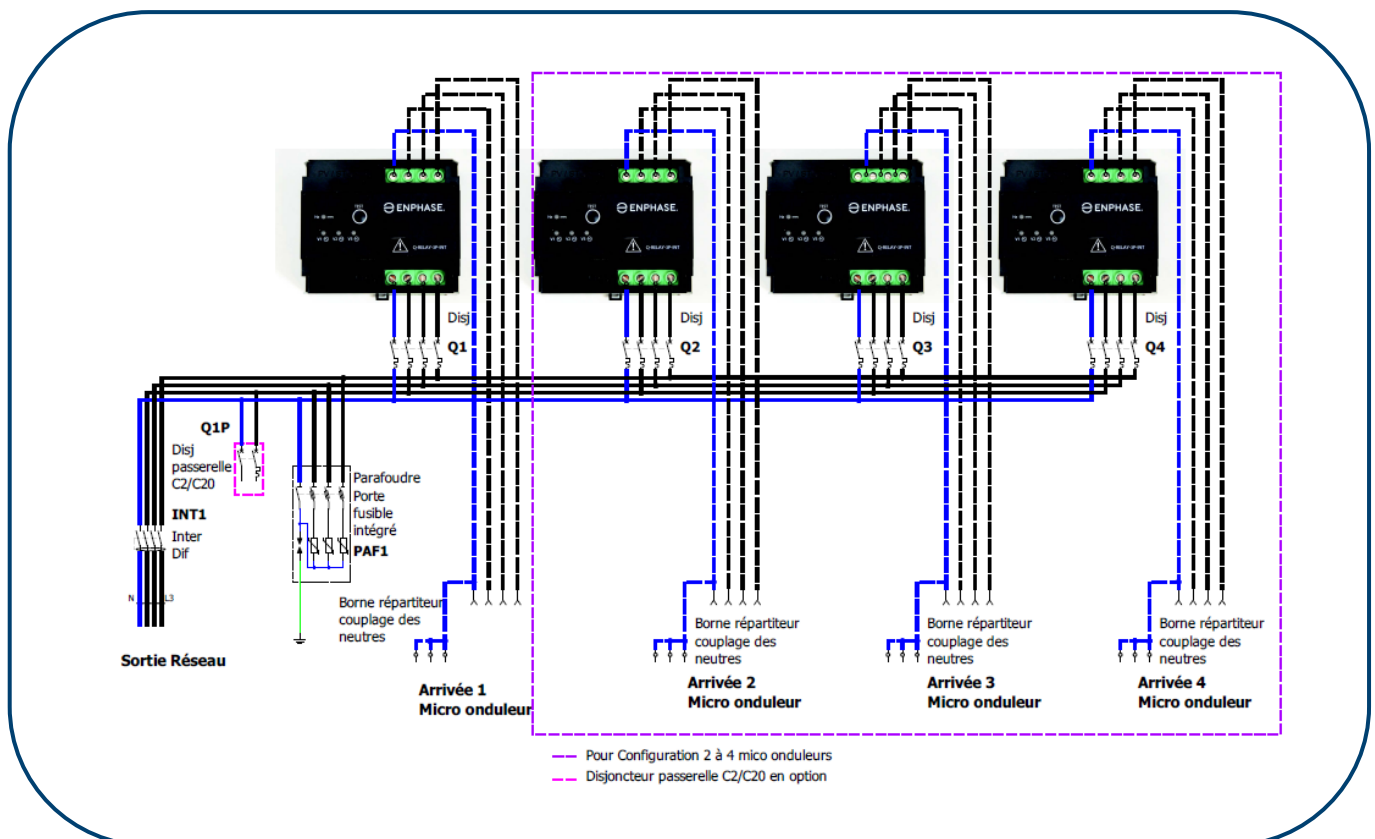


Figure 32 : Schéma de principe coffret AC TRI 1 QR TRI pour micro-onduleur ENPHASE 3 variantes (de 2 à 4 QR TRI) avec option C2/C20



⚡ Pour micro onduleur autre que ENPHASE

	3-9 kW	9-18 kW	18-25 kW	25-36 kW
<b>Différentiel</b>	25 A 30 mA	40 A 300 mA AC	63 A 300 mA AC	80 A 300 mA AC
<b>Disjoncteur</b>	C20	2xC20	3xC20	4xC20
<b>Coffret (mm)</b>	263x314x143 (1x12M)	288x426x148 (1x18M)	420x314x143 (2x12)	420x314x143 (2x12)
<b>Passages de câbles PE</b>	3 M20+M32+ M20 (Terre)	6 M20+M32+M20 (Terre)	9 M20+M40+M20 (Terre)	12 M20+M50+M20 (Terre)
<b>Raccordements en câble souple</b>	Vers onduleur : 5G6-5G10 ; Vers réseau : 5G6-5G25 ; Terre : 16 mm <sup>2</sup>			
<b>Codes</b>	<b>23200910</b>	<b>23201820</b>	<b>23202530</b>	<b>23203640</b>
<b>Avec prise</b>	<b>23200911</b>	<b>23201821</b>	<b>23202531</b>	<b>23203641</b>
<b>Coffret Habitat</b>	<b>23200915</b>	<b>23201825</b>	<b>23202535</b>	<b>23203645</b>
<b>Avec Sun Ô - N<sup>(1)</sup></b>	<b>23200917</b>	<b>23201827</b>	<b>23202537</b>	<b>23203647</b>

(1) Voir description de l'optimiseur-routeur Sun Ô - N dans la rubrique Autoconsommation – Optimiseurs de production photovoltaïque ; également vendu seul (cf. rubrique III.I. Les accessoires)

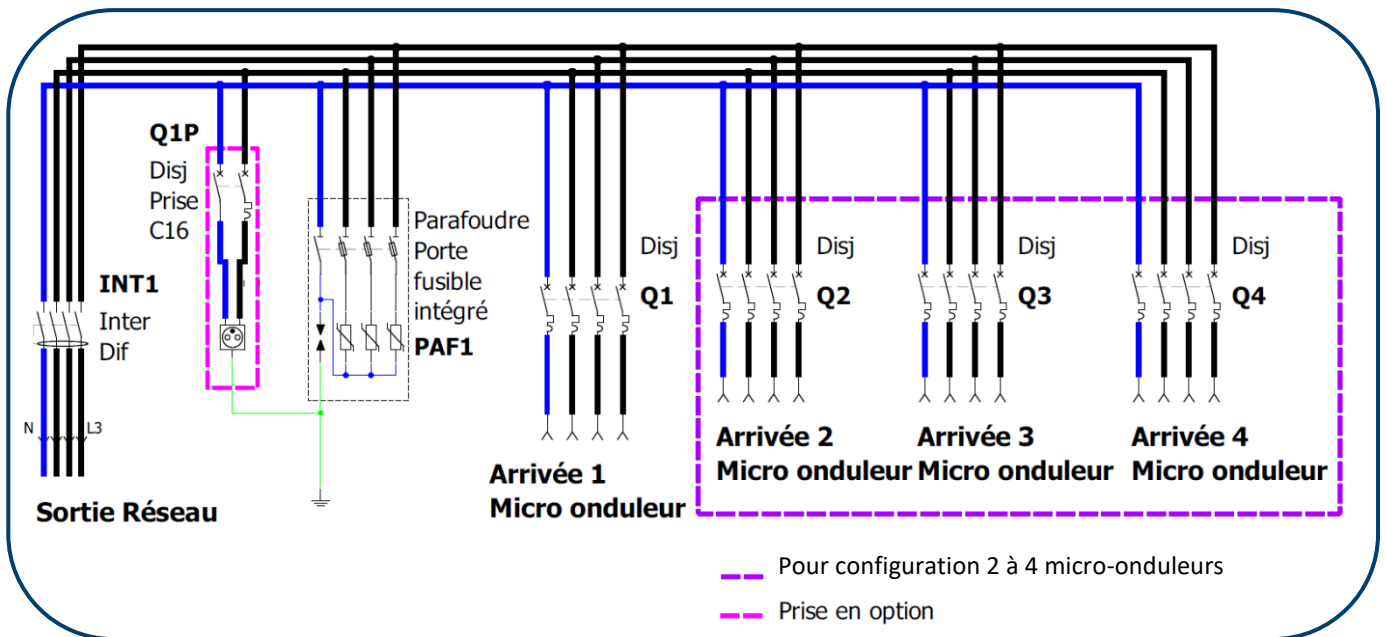


Figure 36 : Schéma de principe coffret AC TRI 1 arrivée micro-onduleur 3 variateurs (de 2 à 4 arrivées) avec option prise



Figure 37 : Photo coffret AC TRI 2 arrivées micro-onduleur réf. 23201820