



b. Triphasés

Caractéristiques communes :

Coffret plastique	
Humidité relative	0-95%
Température d'utilisation	-25 à +60°C
Résistance à la température	Résistance aux fils chauds incandescents 750°C
Degré de protection	IP65 IK09
Résistance aux UV	Haute (compatible avec un usage extérieur)
AC	
Parafoudre	
Type	II
Signalisation fin de vie	Oui
Tension max de service (L-N)	275 V
In/Imax	15/50 kA
Protection	Fusibles intégrés
Protection contre les surintensités	
Valeur disjoncteur	À déterminer selon puissance onduleur
Courbe	C
Pouvoir de coupure	6 kA
Protection contacts indirects	
Type	AC (A pour 4 à 9 kW)
Valeur différentiel	300 mA (30 mA pour 4 à 9 kW)
DC	
Parafoudre	
Témoin	Oui
Tension max de service	1000 V
In/Imax	20/40 kA
Up sous In	2,6 kV
Fusible (à partir de 3 strings par MPP)	
Valeur fusible gPV 1000 VDC	Standard 15A (à déterminer selon les panneaux 10-30 A)
Porte fusible	30 A 1000 VDC
Témoin de fusion	Oui
Taille	10x38 mm
Pouvoir de coupure	30 kA
Courant de fusion	1,45 In

Options possibles :

- Bobine Mx (à émission de courant) ou Mn (à manque de tension)
- Compteur d'énergie
- Prise
- Arrêt d'urgence en boîtier
- Enveloppe polyester
- Entrées et sorties MC4 (de base entrées MC4 et sorties presse étoupe)



	4-5 kW	6-9 kW	10 kW	12 kW	15-18 kW	20-25 kW	30 kW	33-36 kW
AC								
Disjoncteur	C10	C16	C20	C25	C32	C40	C50	C63
Différentiel	25 A 300 mA type A		40 A 300 mA AC				63 A 300 mA AC	
Passages de câbles PE	2 PE M25/32 + M20 (Terre)							
Raccordement en câble souple	Vers onduleur : 5G6-5G16 ; Vers réseau : 5G6-5G16 ; Terre : 16 mm ²							
DC								
MPP	2						3	
String par MPP	2							
Inter sectionneur Un/In	1000 V / 50 A							
Entrées / Sorties	8xMC4 / 4xPE M16 + Terre PE M16						12xMC4 / 6xPE M16 + Terre PE M16	
Coffret (mm)	470x426x148 (2x18) 420x314x143 (2x12M) sans parafoudre						657x426x148 (3x18) 470x426x148 (2x18) sans parafoudre	
Codes avec parafoudre DC	33241005	33241009	33241010	33241012	33241015	33241025	33361030	33361036
Codes sans parafoudre DC	33242005	33242009	33242010	33242012	33242015	33242025	33362030	33362036



Figure 50 : Coffret AC+DC TRI 6-9 kW réf. 33241009

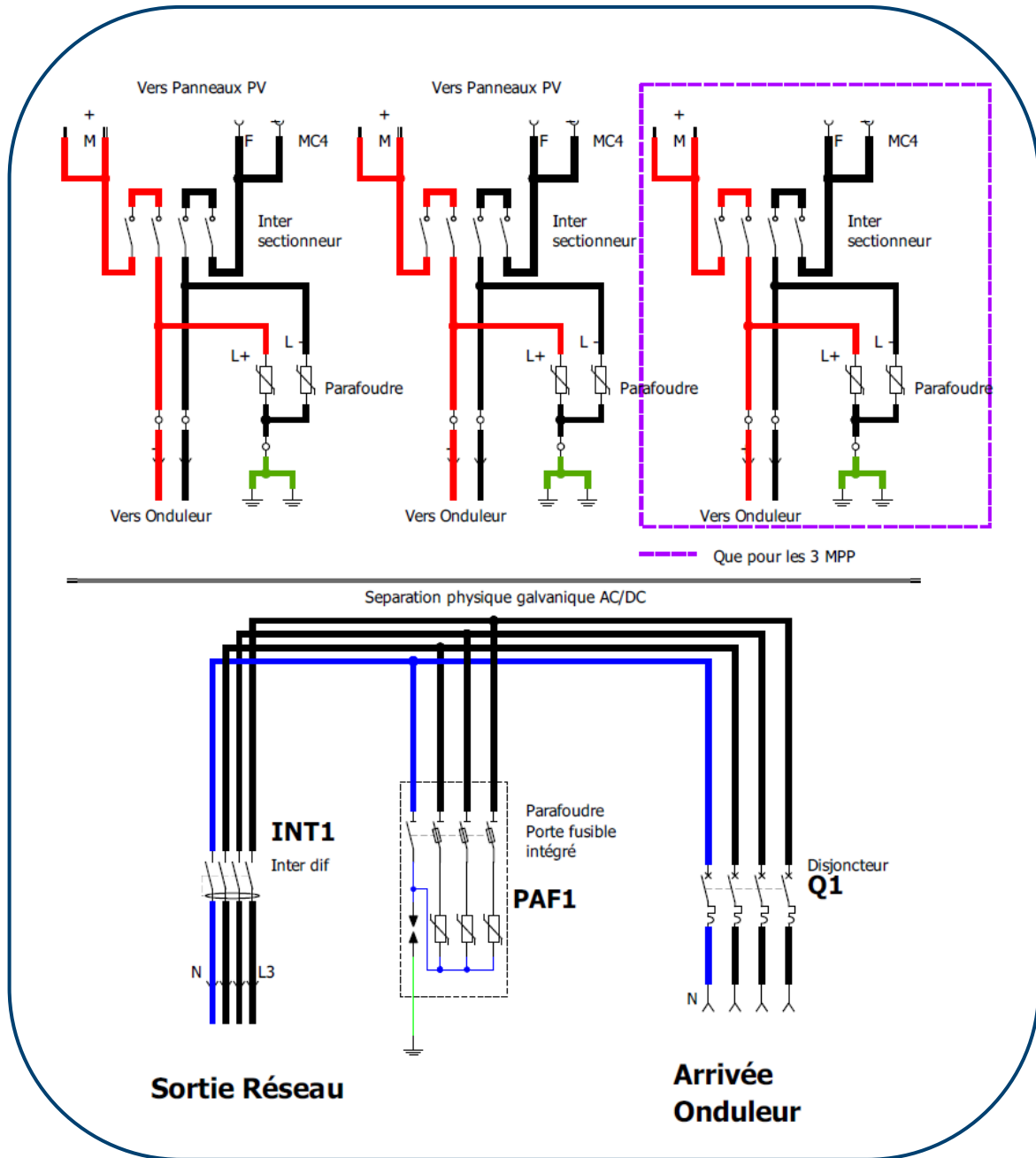


Figure 51 : Schéma de principe coffret AC+DC TRI 1 onduleur 2 MPP (variante à 3 MPP) à 2 strings



D. Définition codes articles

DC							
DC	600V		1 MPPT	String total : 1	Équilibré	Sans fusible	Parafoudre
1	0	6	1	1	1	1	1
	1000V		2 MPPT	Strings totaux : 2	Non équilibré	Avec fusible	Sans Parafoudre
	1	0	2	2	2	2	2
							Bobine
							3
Ex : COFFRET DC BOX-2PV1-625s-MC4							
1	0	6	2	2	1	1	1

AC								
AC	MONO	MICRO-OND Enphase	Puissance totale 50 kW			1 OND	Sans option	Sans QR
2	1	1	0	5	0	1	0	/
	TRI	MICRO-OND type APS	Puissance totale 200 kW			2 OND	Prise ou C2/C20	QR fourni
	3	2	2	0	0	2	1	Q
		OND	Puissance totale 5 kW			3 OND	Compteur	
		3	0	0	5	3	2	
							Sans Diff.	
							3	
							Bobine	
							4	
							Habitat	
							5	
							Place pour passerelle	
							6	
							Sun Ô - N + (Prise ou C2/C20)	
							7	
							Différentiel 300 mA	
							8	
							Habitat + Sun Ô - N	
							9	
Ex : COFFRET AC MONO 3KW								
2	1	3	0	0	3	1	0	

AC/DC							
AC/DC	MONO	1 MPPT	String total : 1	Parafoudre DC	Sans option	Puissance 25kW	
3	1	1	1	1	0	2	5
					Compteur		
					1		
					Diff. 300 mA		
					2		
					Compteur + Diff. 300 mA		
					3		
	TRI	2 MPPT	Strings totaux : 2	Sans Parafoudre DC	Puissance 5 kW		
	3	2	2	2	0	0	5
Ex : COFFRET DC+AC BOX-2PV2-625s-MC4 + AC MONO 3KW							
3	1	2	4	1	0	0	3