



## B. Coffrets AC

Coffrets AC pour applications de tension nominale 230/400 VAC, régime TT, conformes à UTE C15-712-1 et C15 100.

### a. Monophasés

#### 1. Pour micro-onduleur

#### Caractéristiques communes :

Parafoudre	
Type	II
Signalisation fin de vie	Oui
Tension max de service (L-N)	255 V
In/Imax	5/15 kA
Protection	Disjoncteur C20
Coffret plastique	
Humidité relative	0-95%
Température d'utilisation	-25 à +60°C
Résistance à la température	Résistance aux fils chauds incandescents 750°C
Degré de protection	IP65 IK09
Résistance aux UV	Haute (compatible avec un usage extérieur)
Protection contre les surintensités	
Valeur disjoncteur	20 A
Courbe	C
Pouvoir de coupure	4,5 kA
Protection contacts indirects	
Type	A
Valeur différentiel	30 mA

#### Options possibles :

- Bobine Mx (à émission de courant) ou Mn (à manque de tension)
- Compteur d'énergie
- Prise ou protection passerelle pour modèle Enphase
- Arrêt d'urgence en boîtier
- Coffret habitat :
  - IP30 IK08
  - -15 à + 60 °C
  - Protection passerelle Enphase ou prise pour autre micro-onduleur



	1-3 kW	3-6 kW	9 kW	1-3 kW	3-6 kW	9 kW
	Pour autre que ENPHASE			1 QR Enphase inclus	2 QR Enphase inclus	3 QR Enphase inclus
<b>Différentiel 30 mA mini</b>	25 A	40 A	63 A	25 A	40 A	63 A
<b>Disjoncteur</b>	C20	2xC20	3xC20	C20	2xC20	3xC20
<b>Coffret (mm)</b>	231x238x118 (1x8M) 375x252x108 (2x13M) pour Habitat				263x314x143 (1x12M) Avec option 288x426x148 (1x18M) 500x252x108 (3x13M) pour Habitat	
<b>Passages de câbles PE</b>	2 M25+M20 (Terre)	3 M25+M20 (Terre)	3 M25+M32 +M20 (Terre)	2 M25+M20 (Terre)	3 M25+M20 (Terre)	3 M25+M32+M20 (Terre)
<b>Raccordements en câble souple</b>	Vers onduleur : 3G10 max ; Vers réseau : 3G10 max ; Terre : 16 mm <sup>2</sup>					
<b>Codes</b>	21200310	21200620	21200930	21100310Q	21100620Q	21100930Q
<b>Avec C2/C20 pour Enphase Avec prise pour autre</b>	21200311	21200621	21200931	21100311Q	21100621Q	21100931Q
<b>Avec compteur d'énergie</b>	21200312	21200622	-	21100312Q	21100622Q	-
<b>Avec place pour passerelle</b>	21200316 <sup>(1)</sup>	21200626 <sup>(1)</sup>	21200936 <sup>(1)</sup>	21100316Q <sup>(2)</sup>	21100626Q <sup>(2)</sup>	21100936Q <sup>(2)</sup>
<b>Avec Sun Ô-N<sup>(3)</sup></b>	21200317 <sup>(1)</sup>	21200627 <sup>(1)</sup>	21200937 <sup>(1)</sup>	21100317Q <sup>(2)</sup>	21100627Q <sup>(2)</sup>	21100937Q <sup>(2)</sup>
<b>Coffret Habitat</b>	21200315 <sup>(1)(4)</sup>	21200625 <sup>(1)(4)</sup>	21200935 <sup>(1)(4)</sup>	21100315Q <sup>(2)(4)</sup>	21100625Q <sup>(2)(4)</sup>	21100935Q <sup>(2)(4)</sup>
<b>Coffret Habitat - Avec Sun Ô-N<sup>(3)</sup></b>	21200319 <sup>(1)(4)</sup>	21200629 <sup>(1)(4)</sup>	21200939 <sup>(1)(4)</sup>	21100319Q <sup>(2)(4)</sup>	21100629Q <sup>(2)(4)</sup>	21100939Q <sup>(2)(4)</sup>

(1) Avec prise - (2) Avec C2/C20 - (3) Voir description de l'optimiseur-routeur Sun Ô - N dans la rubrique Autoconsommation – Optimiseurs de production photovoltaïque ; également vendu seul (cf. rubrique III.I. Les accessoires) - (4) Avec place pour passerelle

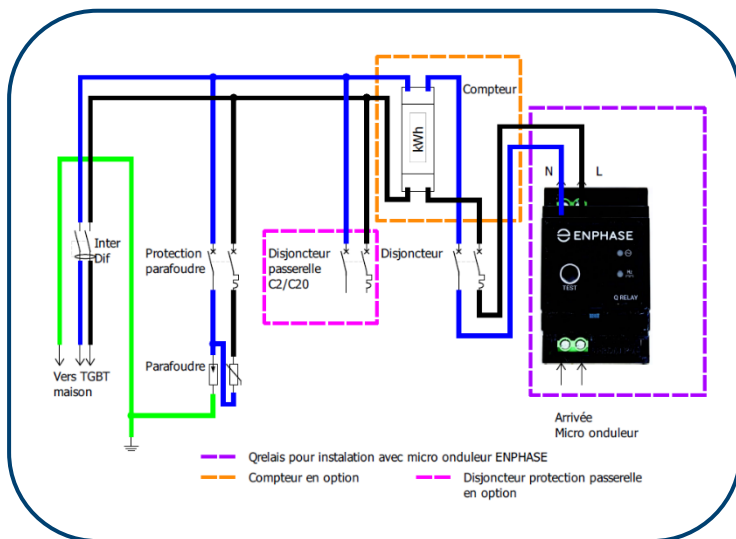


Figure 25 : Schéma de principe coffret AC MONO 1 arrivée micro-onduleur 2 variantes (avec ou sans QR) avec options C2/C20 ou compteur



Figure 26 : Coffret AC MONO 1 arrivée micro-onduleur avec option compteur réf. 21200312

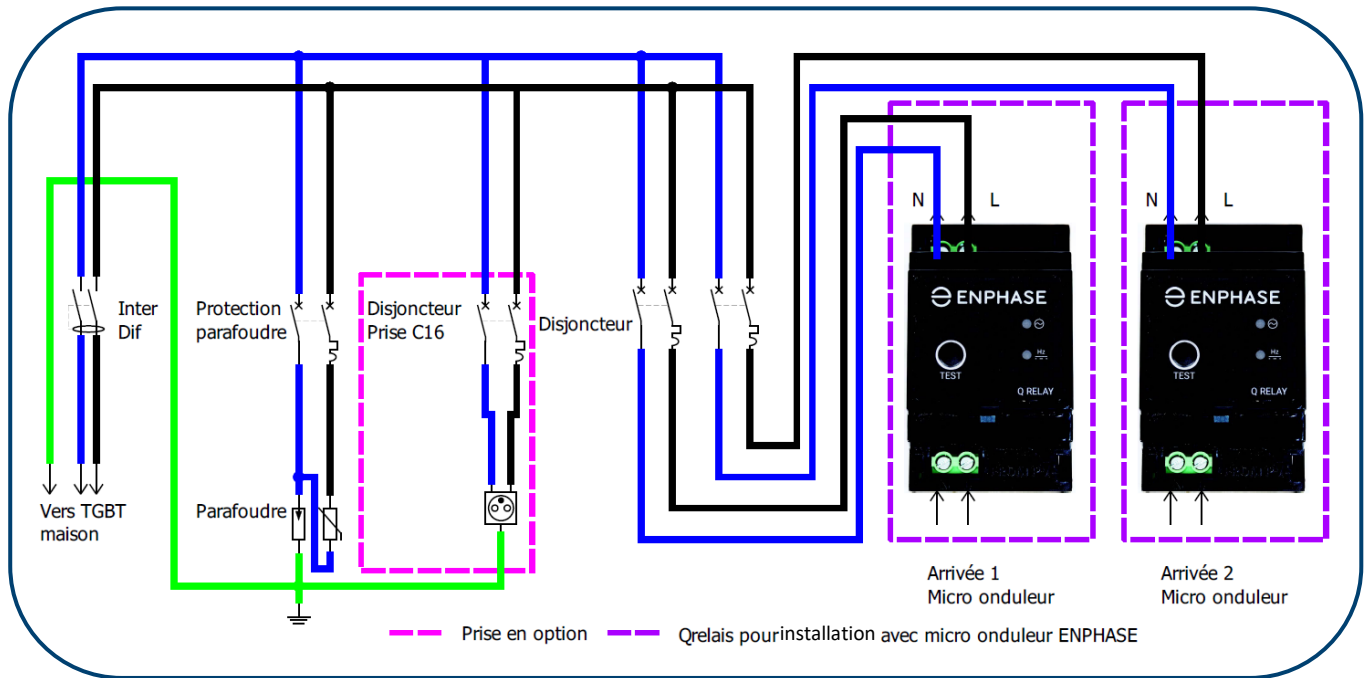


Figure 27 : Schéma de principe coffret AC MONO 2 arrivées micro-onduleurs 2 variantes (avec ou sans QR MONO) avec option prise



Vue de dessous

Figure 28 : Photo et vue du dessous coffret AC MONO 2 arrivées micro-onduleur 3-6 kW réf. 21100621



Figure 29 : Coffret Habitat



## D. Définition codes articles

DC								
DC	600V		1 MPPT	String total : 1	Équilibré	Sans fusible	Parafoudre	
1	0	6	1	1	1	1	1	
	1000V		2 MPPT	Strings totaux : 2	Non équilibré	Avec fusible	Sans Parafoudre	
	1	0	2	2	2	2	2	
							Bobine	
							3	
Ex : COFFRET DC BOX-2PV1-625s-MC4								
1	0	6	2	2	1	1	1	
AC								
AC	MONO	MICRO-OND Enphase	Puissance totale 50 kW			1 OND	Sans option	Sans QR
2	1	1	0	5	0	1	0	/
	TRI	MICRO-OND type APS	Puissance totale 200 kW			2 OND	Prise ou C2/C20	QR fourni
	3	2	2	0	0	2	1	Q
		OND	Puissance totale 5 kW			3 OND	Compteur	
		3	0	0	5	3	2	
							Sans Diff.	
							3	
							Bobine	
							4	
							Habitat	
							5	
							Place pour passerelle	
							6	
							Sun Ô - N + (Prise ou C2/C20)	
							7	
							Différentiel 300 mA	
							8	
							Habitat + Sun Ô - N	
							9	
Ex : COFFRET AC MONO 3KW								
2	1	3	0	0	3	1	0	
AC/DC								
AC/DC	MONO	1 MPPT	String total : 1	Parafoudre DC	Sans option	Puissance 25kW		
3	1	1	1	1	0	2	5	
					Compteur			
					1			
					Diff. 300 mA			
					2			
					Compteur + Diff. 300 mA			
					3			
	TRI	2 MPPT	Strings totaux : 2	Sans Parafoudre DC	Puissance 5 kW			
	3	2	2	2	0	0	5	
Ex : COFFRET DC+AC BOX-2PV2-625s-MC4 + AC MONO 3KW								
3	1	2	4	1	0	0	3	