



2. Pour onduleur classique

Caractéristiques communes :

Parafoudre	
Type	II
Signalisation fin de vie	Oui
Tension max de service (L-N)	255 V
In/Imax	5/15 kA
Protection	Disjoncteur C20
Coffret plastique	
Humidité relative	0-95%
Température d'utilisation	-25 à +60°C
Résistance à la température	Résistance aux fils chauds incandescents 750°C
Degré de protection	IP65 IK09
Résistance aux UV	Haute (compatible avec un usage extérieur)
Protection contre les surintensités	
Valeur disjoncteur	À déterminer selon puissance onduleur
Courbe	C
Pouvoir de coupure	4,5 kA
Protection contacts indirects	
Type	A
Valeur différentiel	300 mA

Options possibles :

- Bobine Mx (à émission de courant) ou Mn (à manque de tension)
- Compteur d'énergie
- Prise
- Arrêt d'urgence en boîtier



	2-3 kW	3-4 kW	5 kW	6 kW	9 kW
Disjoncteur	C16	C20	C25	C32	C40
Coffret (mm)	231x238x118 (1x8M)				
Différentiel 300 mA	25 A			40 A	
Passages de câbles PE	3 PE M20				
Raccordements en câble souple	Vers onduleur : 3G2,5 max ; Vers réseau : 3G2,5 max ; Terre : 16 mm ²		Vers onduleur : 3G6 max ; Vers réseau : 3G6 max ; Terre : 16 mm ²		
Codes	21300310	21300410	21300510	21300610	21300910
Avec Sun Ô - N⁽¹⁾	21300317	21300417	21300517	21300617	21300917
Coffret Habitat	21300315	21300415	21300515	21300615	21300915

(1) Voir description de l'optimiseur-routeur Sun Ô - N dans la rubrique Autoconsommation – Optimiseurs de production photovoltaïque ; également vendu seul (cf. rubrique III.I. Les accessoires)

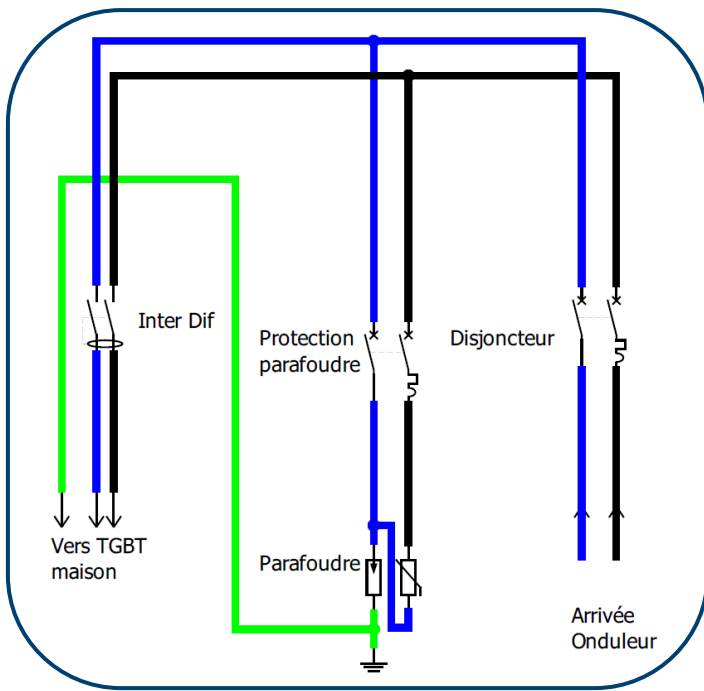


Figure 30 : Schéma de principe coffret AC



Figure 31 : Coffret AC MONO 2-3 kW réf. 21300310



D. Définition codes articles

DC								
DC	600V		1 MPPT	String total : 1	Équilibré	Sans fusible	Parafoudre	
1	0	6	1	1	1	1	1	
	1000V		2 MPPT	Strings totaux : 2	Non équilibré	Avec fusible	Sans Parafoudre	
	1	0	2	2	2	2	2	
							Bobine	
							3	
Ex : COFFRET DC BOX-2PV1-625s-MC4								
1	0	6	2	2	1	1	1	
AC								
AC	MONO	MICRO-OND Enphase	Puissance totale 50 kW			1 OND	Sans option	Sans QR
2	1	1	0	5	0	1	0	/
	TRI	MICRO-OND type APS	Puissance totale 200 kW			2 OND	Prise ou C2/C20	QR fourni
	3	2	2	0	0	2	1	Q
		OND	Puissance totale 5 kW			3 OND	Compteur	
		3	0	0	5	3	2	
							Sans Diff.	
							3	
							Bobine	
							4	
							Habitat	
							5	
							Place pour passerelle	
							6	
							Sun Ô - N + (Prise ou C2/C20)	
							7	
							Différentiel 300 mA	
							8	
							Habitat + Sun Ô - N	
							9	
Ex : COFFRET AC MONO 3KW								
2	1	3	0	0	3	1	0	
AC/DC								
AC/DC	MONO	1 MPPT	String total : 1	Parafoudre DC	Sans option	Puissance 25kW		
3	1	1	1	1	0	2	5	
					Compteur			
					1			
					Diff. 300 mA			
					2			
					Compteur + Diff. 300 mA			
					3			
	TRI	2 MPPT	Strings totaux : 2	Sans Parafoudre DC	Puissance 5 kW			
	3	2	2	2	0	0	5	
Ex : COFFRET DC+AC BOX-2PV2-625s-MC4 + AC MONO 3KW								
3	1	2	4	1	0	0	3	