



b. Triphasés

1. Pour micro-onduleur

Caractéristiques communes :

Parafoudre	
Type	II
Signalisation fin de vie	Oui
Tension max de service (L-N)	275 V
In/Imax	15/50 kA
Protection	Fusibles intégrés
Coffret plastique	
Humidité relative	0-95%
Température d'utilisation	-25 à +60°C
Résistance à la température	Résistance aux fils chauds incandescents 750°C
Degré de protection	IP65 IK09
Résistance aux UV	Haute (compatible avec un usage extérieur)
Protection contre les surintensités	
Valeur disjoncteur	20 A
Courbe	C
Pouvoir de coupure	6 kA
Protection contacts indirects	
Type	A
Valeur différentiel	300 mA (30 mA pour 3-9 kW)

Options possibles :

- Bobine Mx (à émission de courant) ou Mn (à manque de tension)
- Compteur d'énergie
- Prise ou protection passerelle pour modèle Enphase
- Arrêt d'urgence en boîtier
- Coffret habitat :
 - IP30 IK08
 - -15 à + 60 °C
 - Protection passerelle Enphase ou prise pour autre micro-onduleur



 Pour micro-onduleur ENPHASE

	3-9 kW 1 QR inclus	9-18 kW 2 QR inclus	18-25 kW 3 QR inclus	25-36 kW 4 QR inclus
Différentiel	25 A 30 mA	40 A 300 mA	63 A 300 mA	80 A 300 mA AC
Disjoncteur	C20	2xC20	3xC20	4xC20
Coffret (mm)	288x426x148 (1x18M)	470x426x148 (2x18)	647x426x148 (3x18)	824x426x148 (4x18)
Passages de câbles PE	3 M20+M32+ M20 (Terre)	6 M20+M32+M20 (Terre)	9 M20+M40+M20 (Terre)	12 M20+M50+M20 (Terre)
Raccordements en câble souple	Vers onduleur : 5G1,5-5G2,5 ; Vers réseau : 5G6-5G25 ; Terre : 16 mm ²			
Codes	23100910Q	23101820Q	23102530Q	23103640Q
Avec C2/C20	23100911Q	23101821Q	23102531Q	23103641Q
Avec place pour passerelle	23100916Q ⁽¹⁾	23101826Q ⁽¹⁾	23102536Q ⁽¹⁾	23103646Q ⁽¹⁾
Avec Sun Ô - N⁽²⁾	23100917Q ⁽¹⁾	23101827Q ⁽¹⁾	23102537Q ⁽¹⁾	23103647Q ⁽¹⁾
Coffret Habitat	23100915Q ⁽¹⁾⁽³⁾	23101825Q ⁽¹⁾⁽³⁾	23102535Q ⁽¹⁾⁽³⁾	23103645Q ⁽¹⁾⁽³⁾
Coffret Habitat - Avec Sun Ô-N⁽²⁾	23100919Q ⁽¹⁾⁽³⁾	23101829Q ⁽¹⁾⁽³⁾	23102539Q ⁽¹⁾⁽³⁾	23103649Q ⁽¹⁾⁽³⁾

(1) Avec C2/C20 - (2) Voir description de l'optimiseur-routeur Sun Ô - N dans la rubrique Autoconsommation – Optimiseurs de production photovoltaïque ; également vendu seul (cf. rubrique III.I. Les accessoires) - (3) Avec place pour passerelle

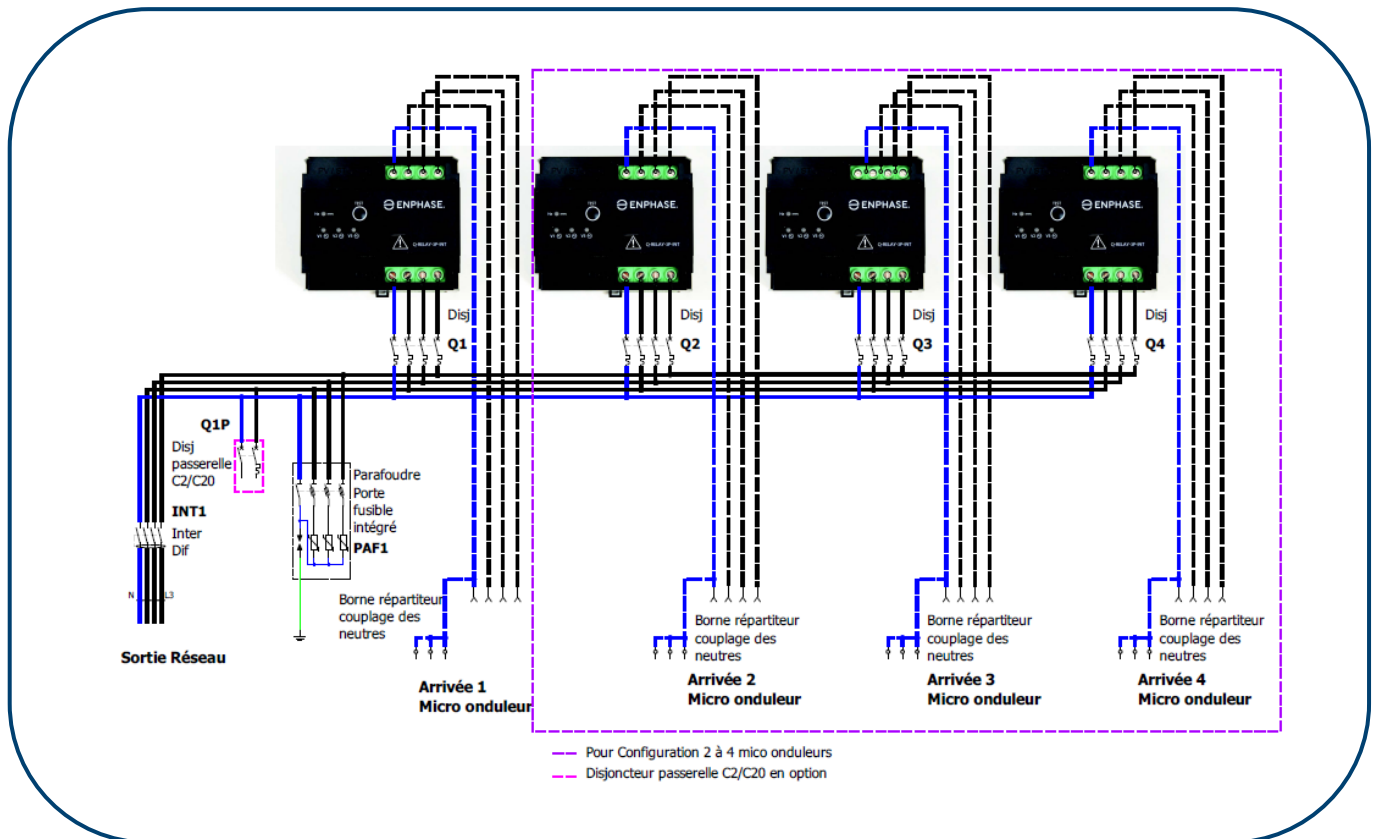


Figure 32 : Schéma de principe coffret AC TRI 1 QR TRI pour micro-onduleur ENPHASE 3 variantes (de 2 à 4 QR TRI) avec option C2/C20



Figure 33 : Coffret AC 2 arrivées micro-onduleur TRI 9-18 kW
réf. 23101820



Figure 34 : Coffret AC 4 arrivées micro-onduleur TRI 25-36 kW
réf. 23103640



Figure 35 : Coffret AC triphasé 250 kW 20 circuits Enphase triphasés 20 QR triphasés



D. Définition codes articles

DC								
DC	600V		1 MPPT	String total : 1	Équilibré	Sans fusible	Parafoudre	
1	0	6	1	1	1	1	1	
	1000V		2 MPPT	Strings totaux : 2	Non équilibré	Avec fusible	Sans Parafoudre	
	1	0	2	2	2	2	2	
							Bobine	
							3	
Ex : COFFRET DC BOX-2PV1-625s-MC4								
1	0	6	2	2	1	1	1	
AC								
AC	MONO	MICRO-OND Enphase	Puissance totale 50 kW			1 OND	Sans option	Sans QR
2	1	1	0	5	0	1	0	/
	TRI	MICRO-OND type APS	Puissance totale 200 kW			2 OND	Prise ou C2/C20	QR fourni
	3	2	2	0	0	2	1	Q
		OND	Puissance totale 5 kW			3 OND	Compteur	
		3	0	0	5	3	2	
							Sans Diff.	
							3	
							Bobine	
							4	
							Habitat	
							5	
							Place pour passerelle	
							6	
							Sun Ô - N + (Prise ou C2/C20)	
							7	
							Différentiel 300 mA	
							8	
							Habitat + Sun Ô - N	
							9	
Ex : COFFRET AC MONO 3KW								
2	1	3	0	0	3	1	0	
AC/DC								
AC/DC	MONO	1 MPPT	String total : 1	Parafoudre DC	Sans option	Puissance 25kW		
3	1	1	1	1	0	2	5	
					Compteur			
					1			
					Diff. 300 mA			
					2			
					Compteur + Diff. 300 mA			
					3			
	TRI	2 MPPT	Strings totaux : 2	Sans Parafoudre DC	Puissance 5 kW			
	3	2	2	2	0	0	5	
Ex : COFFRET DC+AC BOX-2PV2-625s-MC4 + AC MONO 3KW								
3	1	2	4	1	0	0	3	