



II. COFFRETS PHOTOVOLTAÏQUES

A. Coffrets DC

Coffrets DC pour application 600 VDC et 1000 VDC conformes UTE C15-712-1.

a. Applications 600 VDC

Caractéristiques communes :

Parafoudre	
Signalisation fin de vie	Oui
Tension max de service	600 V
In/Imax	20/40 kA
Up sous In	2,3 kV
Coffret plastique	
Humidité relative	0-95%
Température d'utilisation	-25 à +60°C
Résistance à la température	Résistance aux fils chauds incandescents 750°C
Degré de protection	IP65 IK09
Résistance aux UV	Haute (compatible avec un usage extérieur)

Options possibles :

- Bobine Mx (à émission de courant) ou Mn (à manque de tension)
- Entrées et sorties MC4 (de base entrées MC4 et sorties presse étoupe)



	1MPP – 600 V		2MPP équilibrés – 600 V	
	PV1-625-MC4	PV2-625-MC4	2PV1-625-MC4	2PV2-625-MC4
String	1	2	1 par MPP	2 par MPP
Inter sectionneur Un/In	600 V / 25 A			
Entrées / Sorties	2xMC4 / 2xPE M16 + terre PE M16	4xMC4 / 2xPE M16 + terre PE M16	4xMC4 / 4xPE M16 + terre PE M16	8xMC4 / 4xPE M16 + terre PE M16
Coffret (mm)	231x166x113 (1x4M) 231x202x113 (1x6M) pour Mx		263x314x143 (1x12M) 231x238x118 (1x8M) sans parafoudre	
Codes avec parafoudre	10611111	10612111	10622111	10624111
Codes sans parafoudre	10611112	10612112	10622112	10624112
Codes avec parafoudre + Mx	10611113	10612113	10622113	10624113

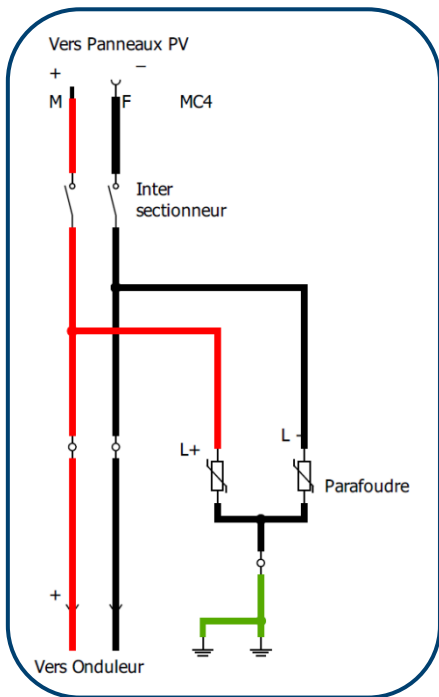


Figure 1 : Schéma de principe PV1-625 réf. 10611111



Figure 2 : Coffret 1MPP – 600 V

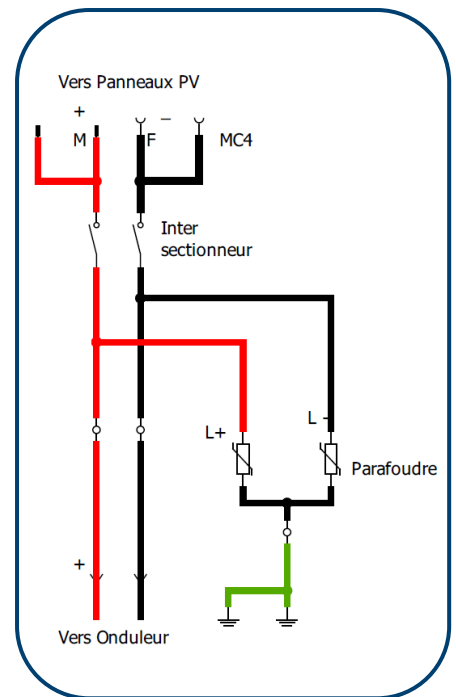


Figure 3 : Schéma de principe PV2-625 réf. 10612111

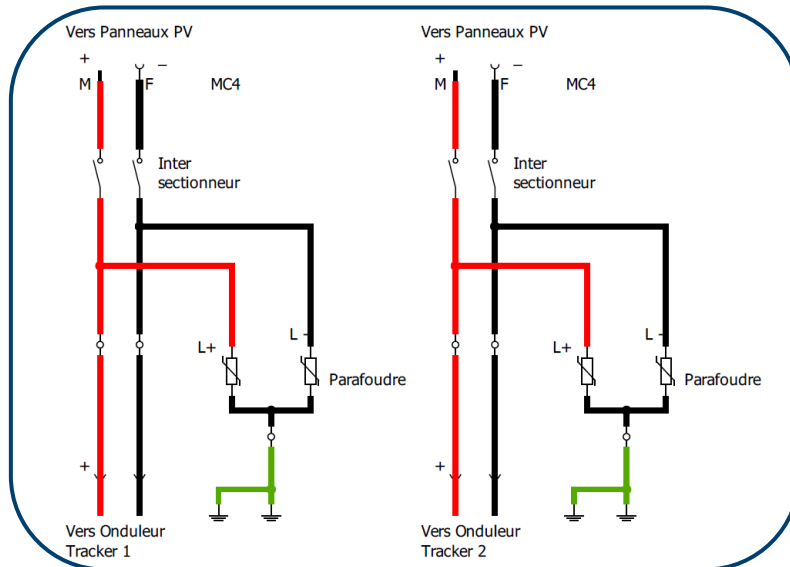


Figure 4 : Schéma de principe 2PV1-625 réf. 10622111

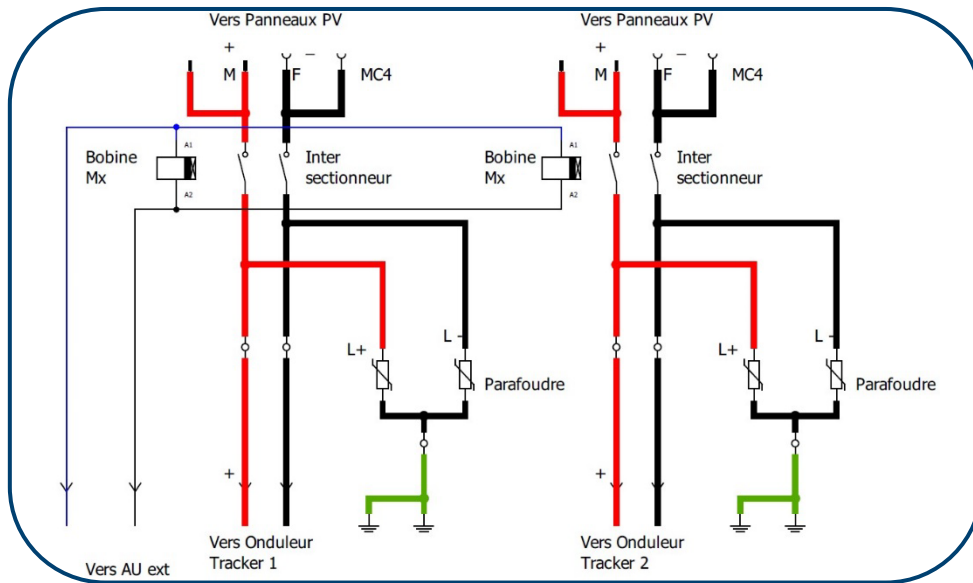


Figure 5 : Schéma de principe 2PV2-625 avec bobine Mx réf. 10624113



Figure 6 : Coffret 2MPP équilibrés – 600 V



D. Définition codes articles

DC								
DC	600V		1 MPPT	String total : 1	Équilibré	Sans fusible	Parafoudre	
1	0	6	1	1	1	1	1	
	1000V		2 MPPT	Strings totaux : 2	Non équilibré	Avec fusible	Sans Parafoudre	
	1	0	2	2	2	2	2	
							Bobine	
							3	
Ex : COFFRET DC BOX-2PV1-625s-MC4								
1	0	6	2	2	1	1	1	
AC								
AC	MONO	MICRO-OND Enphase	Puissance totale 50 kW			1 OND	Sans option	Sans QR
2	1	1	0	5	0	1	0	/
	TRI	MICRO-OND type APS	Puissance totale 200 kW			2 OND	Prise ou C2/C20	QR fourni
	3	2	2	0	0	2	1	Q
		OND	Puissance totale 5 kW			3 OND	Compteur	
		3	0	0	5	3	2	
							Sans Diff.	
							3	
							Bobine	
							4	
							Habitat	
							5	
							Place pour passerelle	
							6	
							Sun Ô - N + (Prise ou C2/C20)	
							7	
							Différentiel 300 mA	
							8	
							Habitat + Sun Ô - N	
							9	
Ex : COFFRET AC MONO 3KW								
2	1	3	0	0	3	1	0	
AC/DC								
AC/DC	MONO	1 MPPT	String total : 1	Parafoudre DC	Sans option	Puissance 25kW		
3	1	1	1	1	0	2	5	
					Compteur			
					1			
					Diff. 300 mA			
					2			
					Compteur + Diff. 300 mA			
					3			
	TRI	2 MPPT	Strings totaux : 2	Sans Parafoudre DC	Puissance 5 kW			
	3	2	2	2	0	0	5	
Ex : COFFRET DC+AC BOX-2PV2-625s-MC4 + AC MONO 3KW								
3	1	2	4	1	0	0	3	